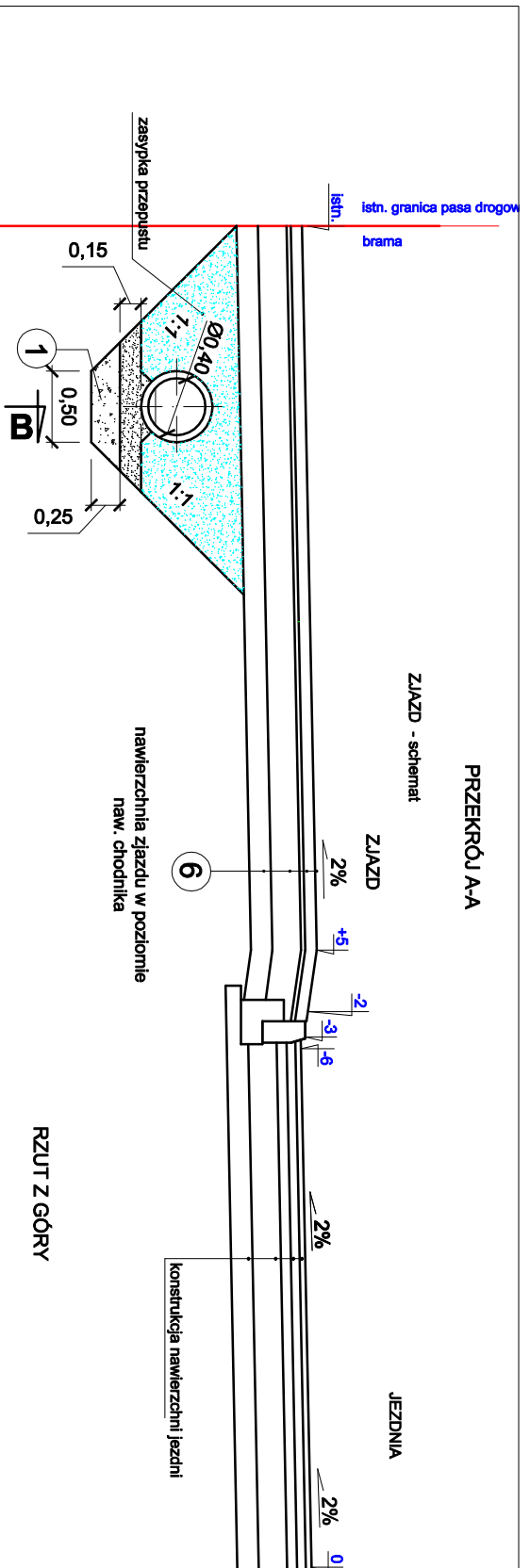
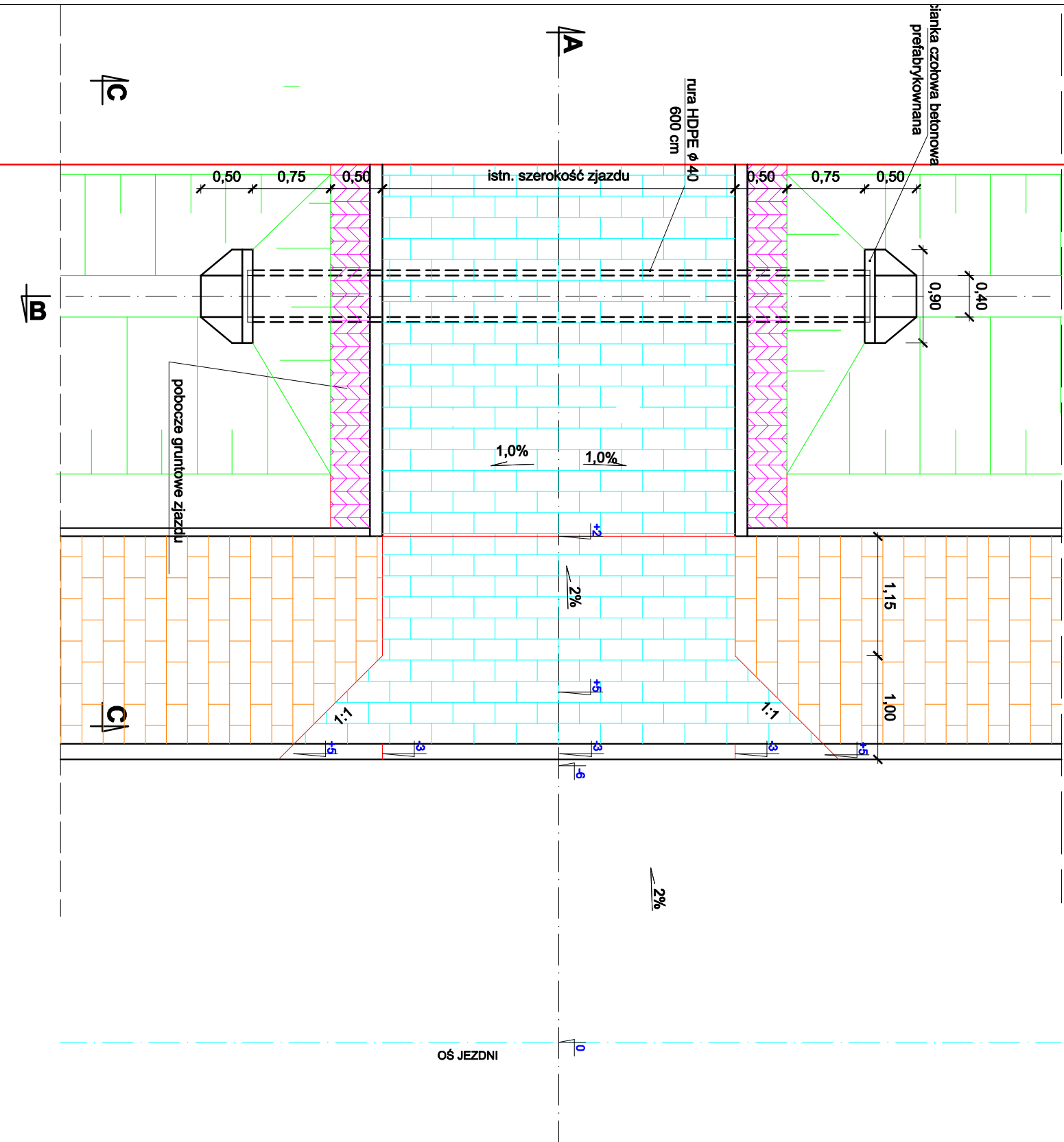


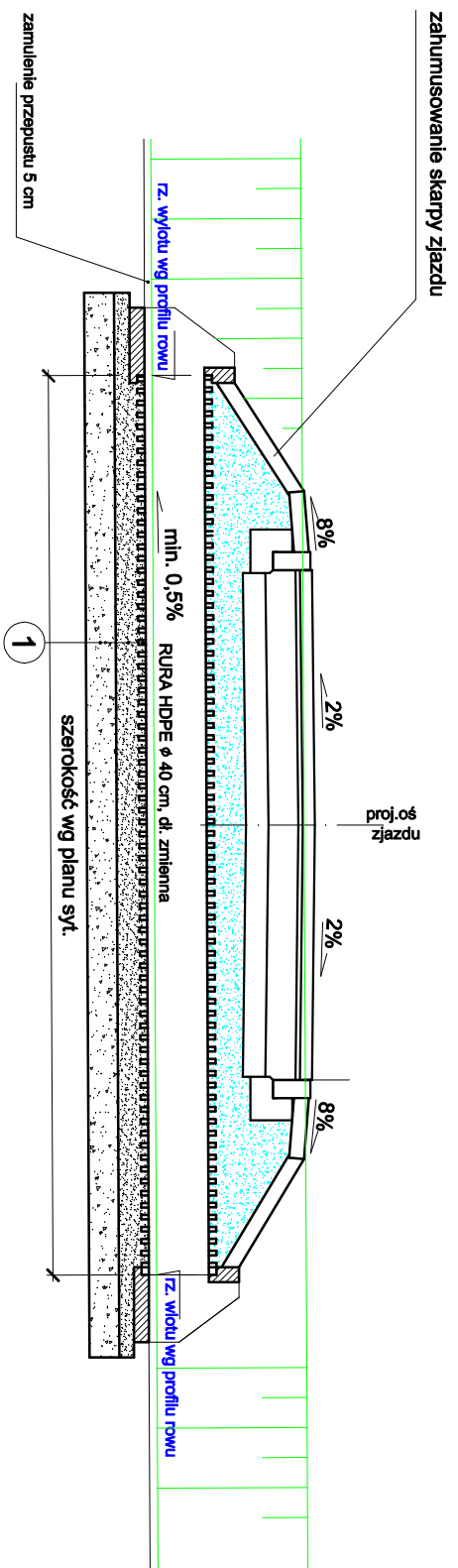
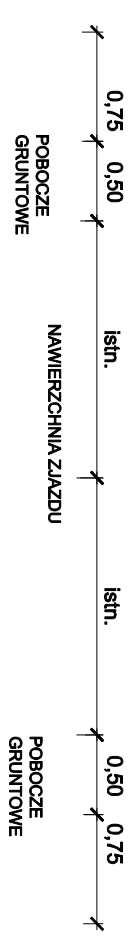
PRZEKRÓJ A-A



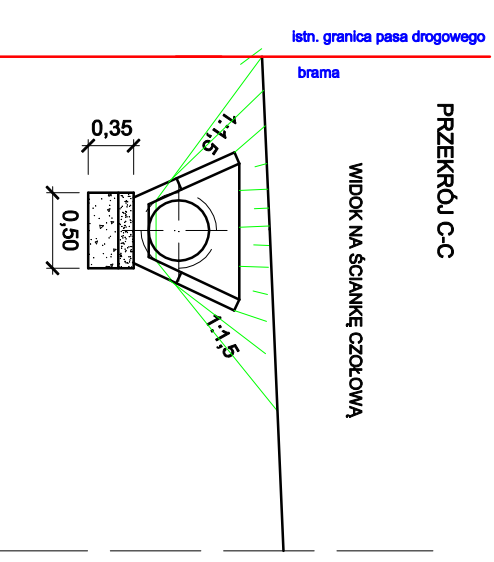
RZUT Z GÓRY



PRZEKRÓJ B-B

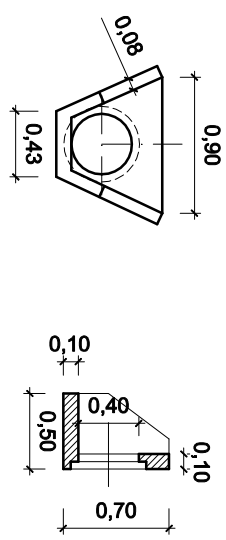


PRZEKRÓJ C-C



- 6 KOSTKA BRUKOWA BET., KOŁOROWA - 8 cm
- PODSYPKA CEM. PIASKOWA - 3 cm
- PODBUDOWA Z MIESZANKI NIEMIĄŻANEJ Z KRUSZYWA NATURALNEGO STABILIZOWANEGO MECHANICZNIE - 20 cm
- ULEPSZONE PODŁOŻE Z MIESZANKI ZWIĄZANEJ CEMENTEM C1,5/2 - 15 cm

- 1 RURA KARBOWANA HDPE ϕ 40 cm (min. SN 8)
- PODSYPKA (KRUSZYWO NATURALNE O UZIARNIENIU 0 - 2 mm - 15 cm
- ŁAWA FUNDAMENTOWA Z MIESZANKI NIEMIĄŻANEJ Z KRUSZYWA NATURALNEGO (POSPÓDKA) - 25 cm



ŚCIANKA CZOKOWA - ELEMENT PRZYKŁADOWY ELEMENT BETONOWY PREFABRYKOWANY



<p>Investor: Gmina Sochaczew 96-500 Sochaczew ul. Warszawska 115</p>		<p>Jednostka Projektowa: Rafał Strugiński 2,4 lok. 3 03-904 Warszawa tel. kom. 0 691 863 723</p>	
<p>Stadium: PROJEKT TECHNICZNY ZAMIENNY</p>		<p>Zamierzenie budowlane: PRZEBUDOWA DROGI GMINNEJ W MIEJSCOWOŚCIACH: ROZLAZŁÓW, KĄTY DROGOWA</p>	
<p>Tytuł rysunku: ZIAZD INDYWIDUALNY Z PRZEPUSTEM - SCHEMAT</p>		<p>Uprawnienia: Podpis</p>	
<p>Starowisko:</p>	<p>Linij i nazwisko:</p>	<p>Uprawnienia:</p>	
<p>Projektant: mgr inż. Rafał Strugiński</p>	<p>MAZ/0243/P000/09</p>	<p>Podpis:</p>	
<p>Rozmiar rys.: 297x550</p>	<p>Data: 04-2018</p>	<p>Skala: 1:50</p>	<p>Nr rysunku: 5</p>
<p>Nr arkusza:</p>		<p>Nr arkusza:</p>	