

MAPA DO CELÓW PROJEKTOWYCH

Obręb 0018 – Kąty dz. 54/1, 53/2
 0027 – Rozłazłów dz. 33
 Jed. Ewid. 142807 2 – Gm. Sochaczew
 Skala 1 : 500 KERG GN.6640.1502.2016

Układ współrzędnych „2000”
 Układ wysokościowy „Kronsztadt 60”

Mapa aktualna na dzień 30.05-24.06.2016r.
 w granicach oznaczonych kolorem zielonym

Nie wyklucza się istnienia w terenie innych nie wykazanych na niniejszej mapie urządzeń podziemnych, które nie były zgłoszone do inwentaryzacji lub o których brak jest informacji w instytucjach branżowych.

„AZYMUT” s.c.
 M. Zatorski, R. Janiszewski
 96-500 Sochaczew, ul. Kochanowskiego 60
 tel. 509-044-101, 509-044-102
 NIP 837-166-85-29, REGON 015656080

GEODETA UPRAWNIONY

Robert Janiszewski
 1947 (dowodostwo nr 18996)

Poświadczam, że niniejszy dokument został opracowany w wyniku prac geodezyjnych i kartograficznych, których rezultaty zawiera opisy techniczne wpisane do ewidencji materiałów państwowych, w tym geodezyjnego i kartograficznego

STAROSTWO POWIATOWE W SOCHACZEWIE
 Wydział Geodezji, Kartografii, Katastru i Gospodarki Nieruchomościami

Identyfikator ewidencji kartograficznej: 2016.1423

Sochaczew, dn. 08.04.16

Imię, nazwisko i podpis osoby reprezentującej organ

Irena Kaca

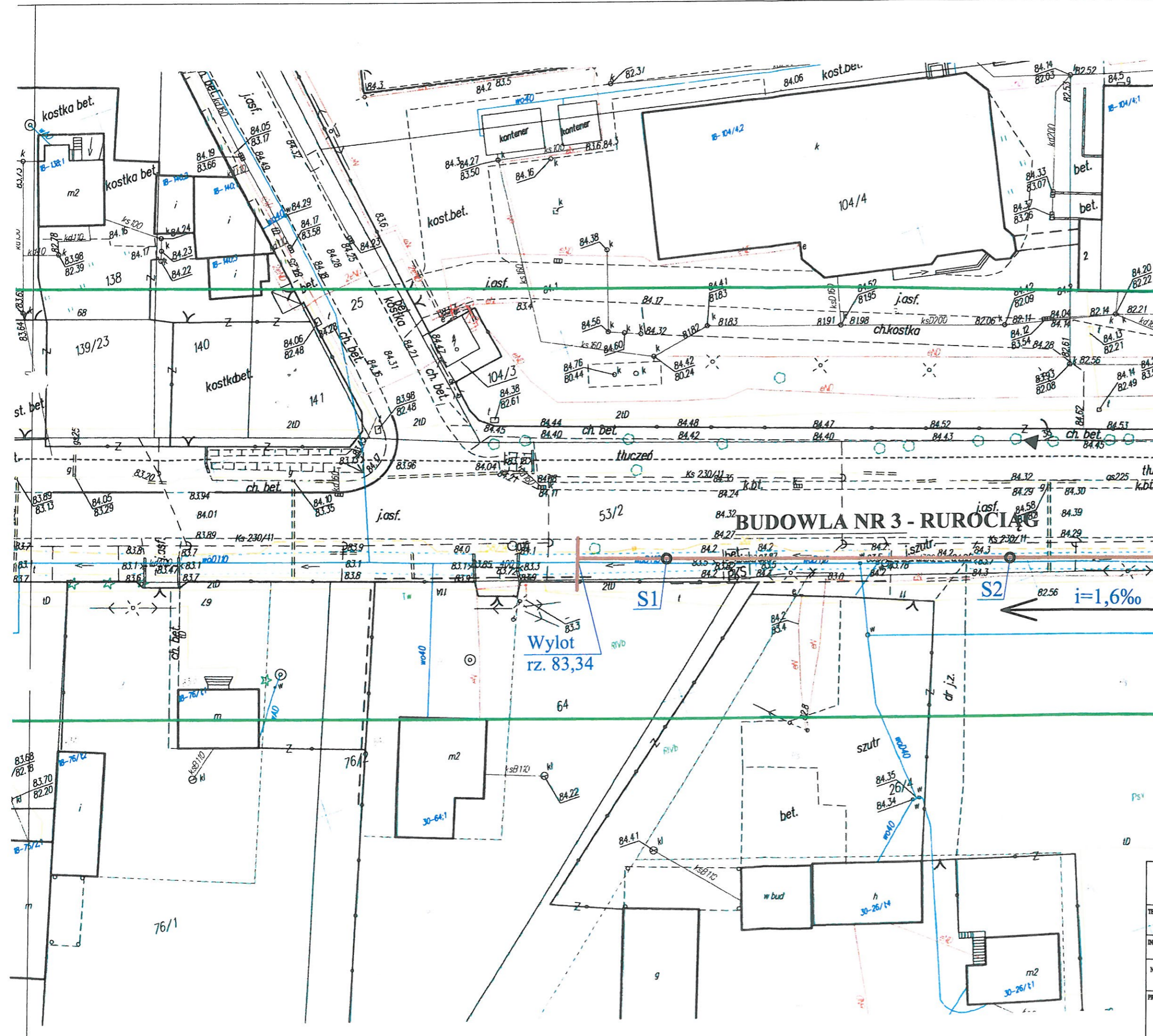
Irena Kaca

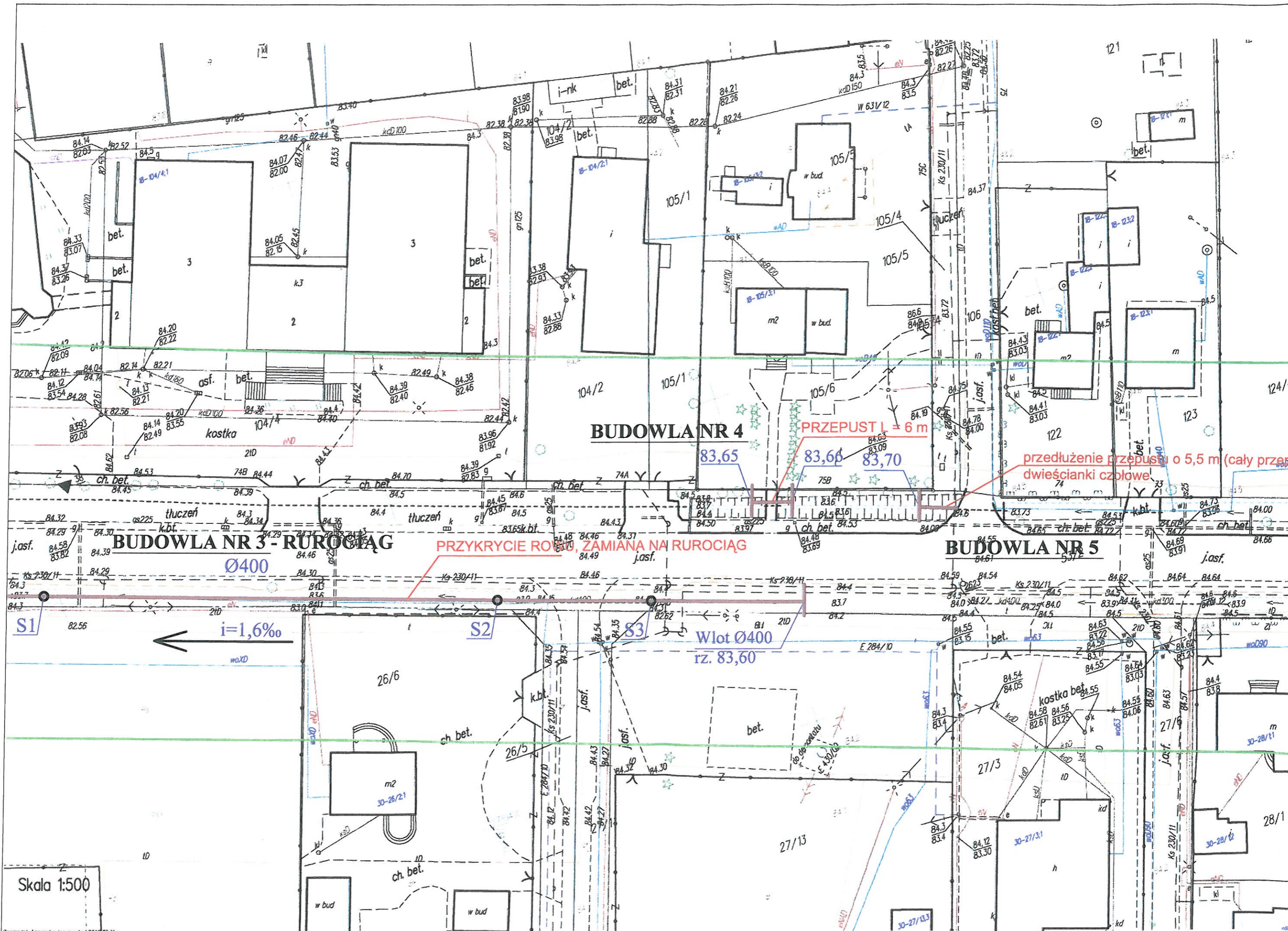
GEODETA SPECJALISTA

ul. Warszawska 115, Sochaczew

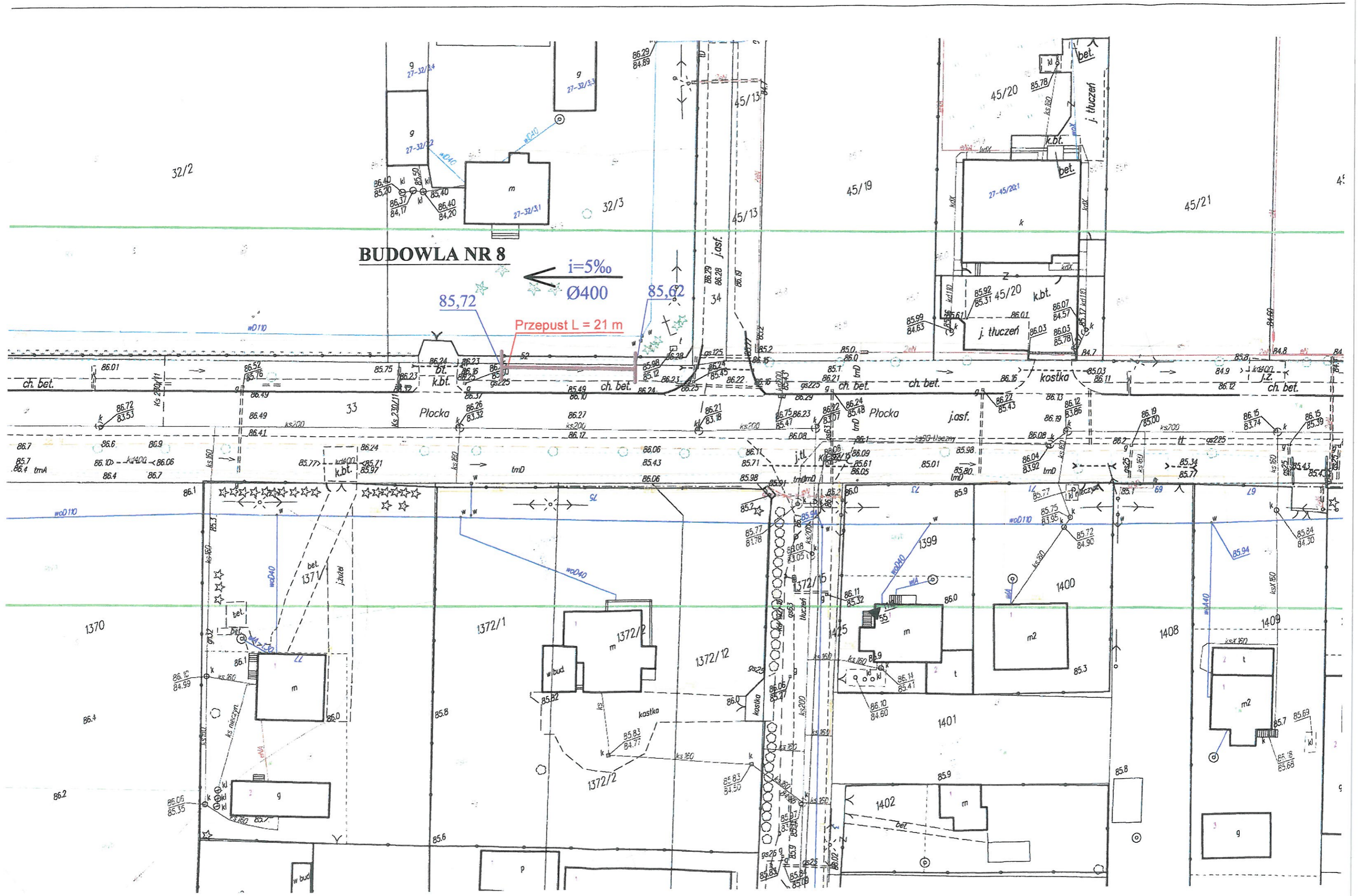
09-04-2016

ZESPÓŁ USŁUG PROJEKTOWYCH	
adres: ul. 15 SIERPANIA 6, 96-500 SOCHACZEW tel. 46 862 24 57, e-mail: zupkomiluk@wp.pl	
TEMAT	PRZYKRYCIE ROWU PRZYDROŻNEGO (ZAMIANA NA RUROCIĄG) I PRZEBUDOWA PRZEPUSTÓW W RAMACH ZADANIA (PRZEBUDOWA DRÓGI GMINNEJ ROZŁAZŁÓW KĄTY, GM. SOCHACZEW)
INWESTOR	Gmina Sochaczew ul. Warszawska 115, 95-500 Sochaczew
NAZWA RYSUNKU	ZAGOSPODAROWANIE TERENU
PROJEKTOWAŁ	mgr inż. Krzysztof Korniluk upr.bud. nr
data:	lipiec 2016r
skala:	1:500
Nr rys.	





Skala 1:500



BUDOWLA NR 8

$i=5\%$
Ø400

Przepust L = 21 m

85,72

85,62

32/2

32/3

45/19

45/21

ch. bet.

ch. bet.

ch. bet.

ch. bet.

33

Płocka

Płocka

j.osf.

86,7

86,6

86,9

86,4

86,24

85,77

86,06

85,43

86,06

85,71

85,98

85,77

85,34

85,77

1370

1372/1

1372/2

1400

1408

1409

86,2

86,06

85,35

85,6

85,82

85,83

84,77

85,83

84,50

1402

85,9

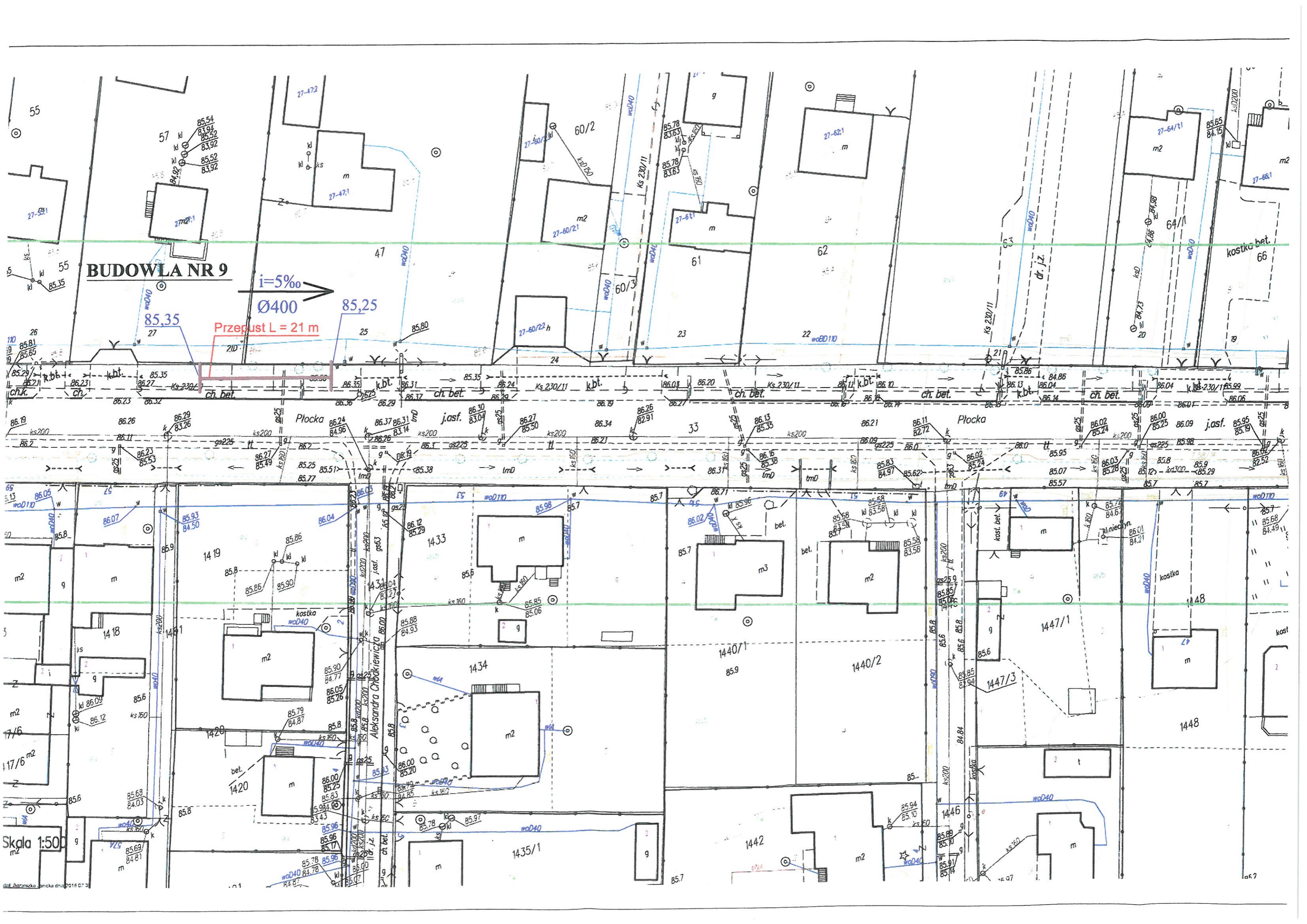
85,8

85,7

85,69

85,18

85,68



BUDOWLA NR 9

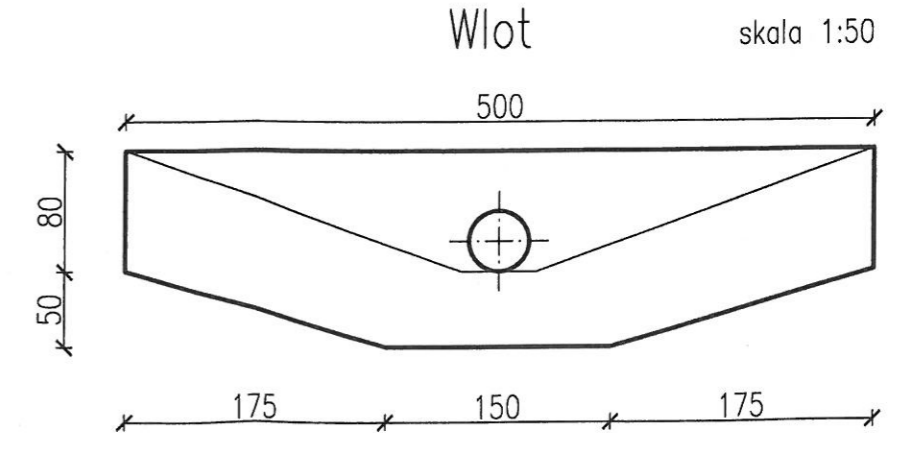
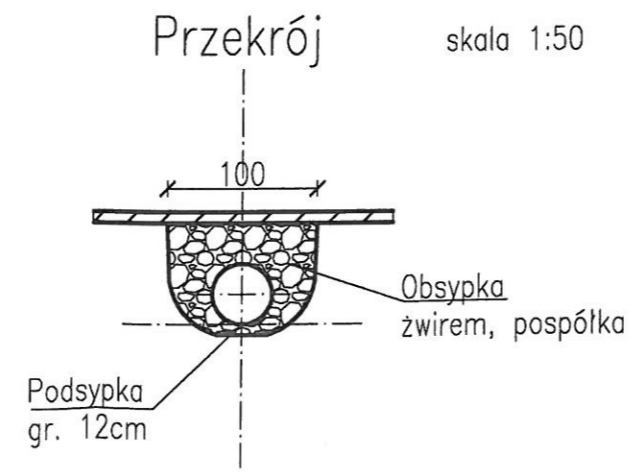
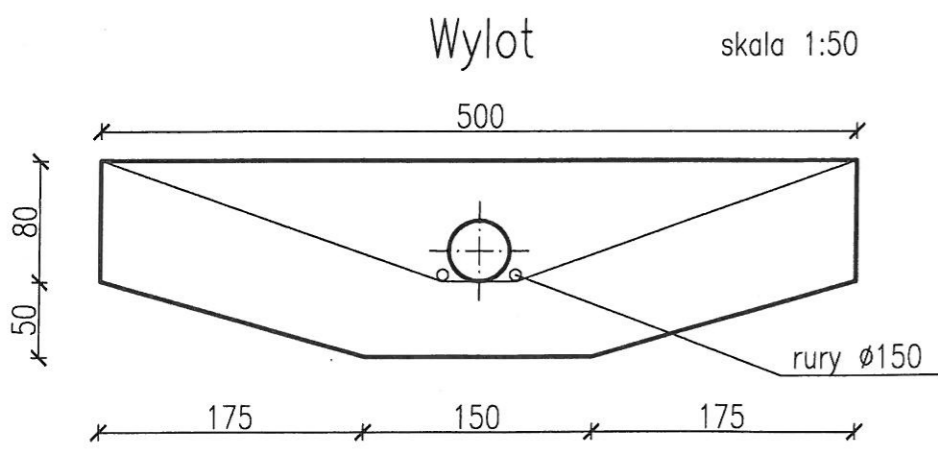
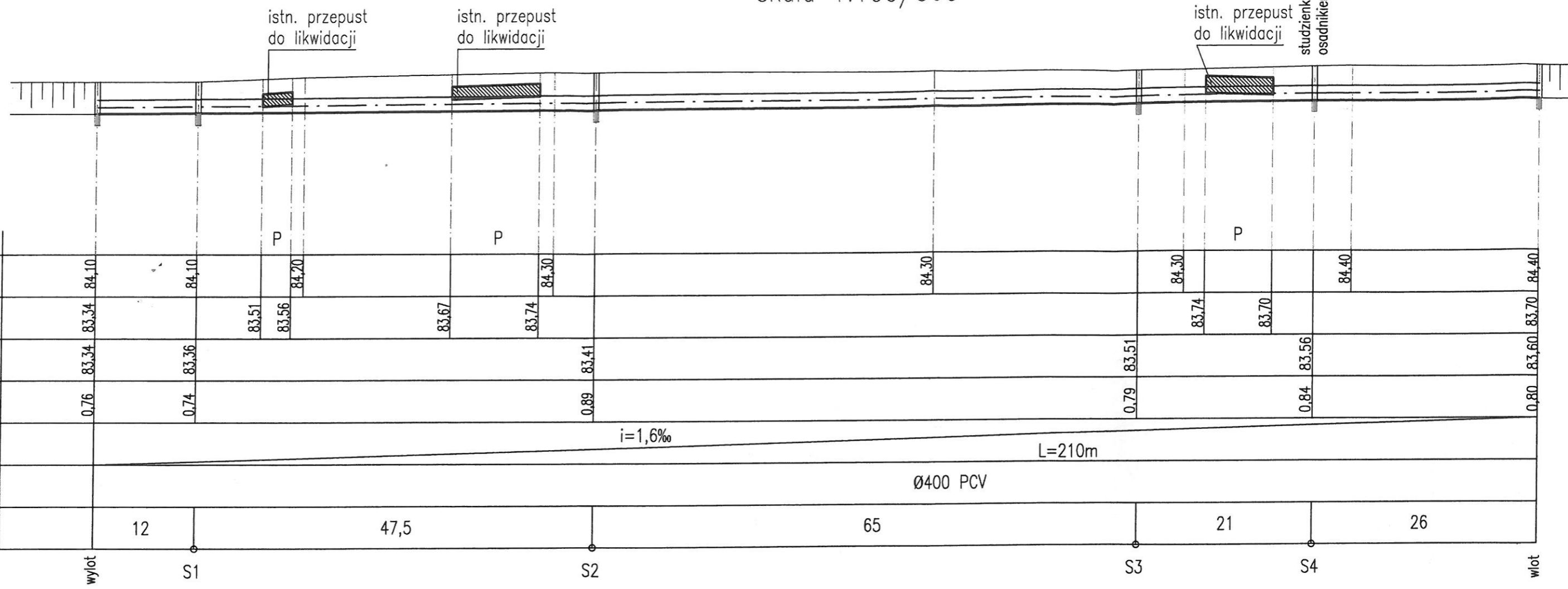
$i=5‰$

Ø400

Przepust L = 21 m

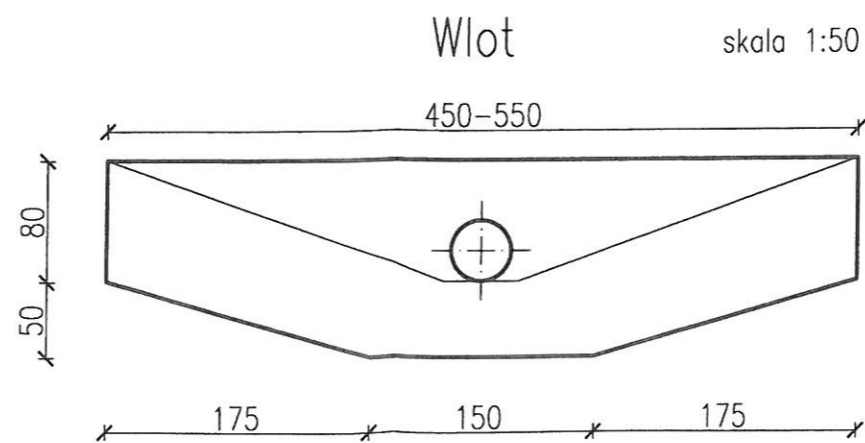
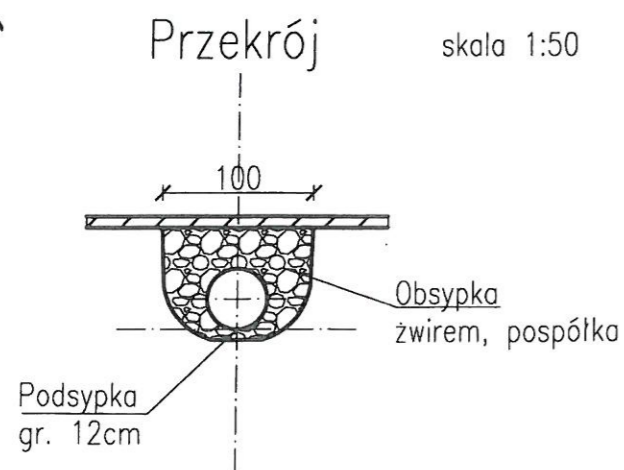
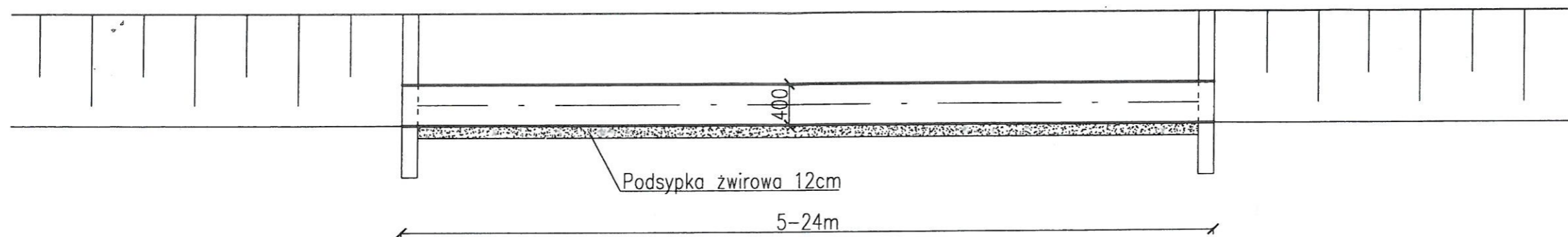
Skala 1:500

Przekrój podłużny
skala 1:100/500



Schemat przepustów

Budowle nr 1, 2, 4, 5, 6, 7, 8, 9



ZESPÓŁ USŁUG PROJEKTOWYCI adres: ul. 15 SIERPNIA 6, 96-500 SOCHACZEW tel. 46 862 24 57, e-mail: zupkorniluk@wp.	
TEMAT	PRZYKRYCIE ROWU PRZYRODNIEGO (ZAMIANA NA RUROCIĄG) I PRZEBUDOWA PRZEPUSTÓW W RAMACH ZADANIA (PRZEBUDOWA DROGI GMINNEJ ROZLAZŁÓW KĄTY, GM. SOCHACZEW)
INWESTOR	Gmina Sochaczew ul. Warszawska 115, 95-500 Sochaczew
PROJEKTOWAŁ	mgr inż. Krzysztof Korniluk upr. bud. nr w z... upr. bud. wodno-energet. i...
data:	lipiec 2016r
Nr rys.	