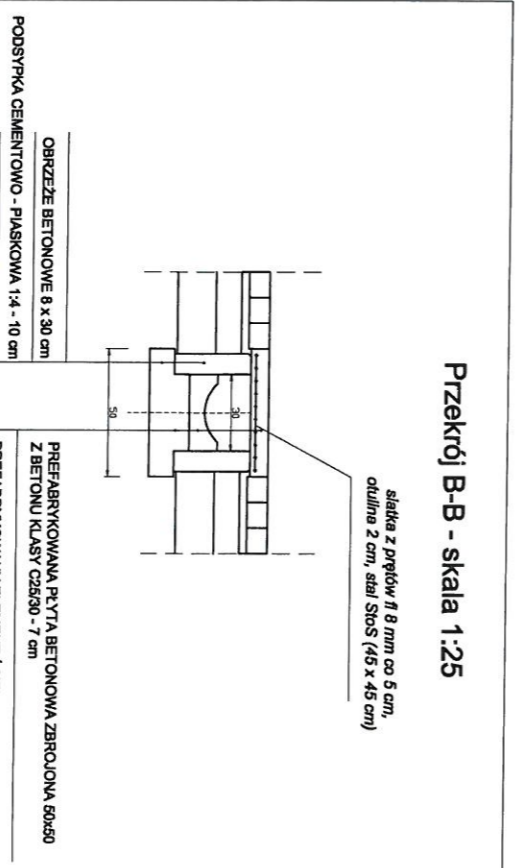
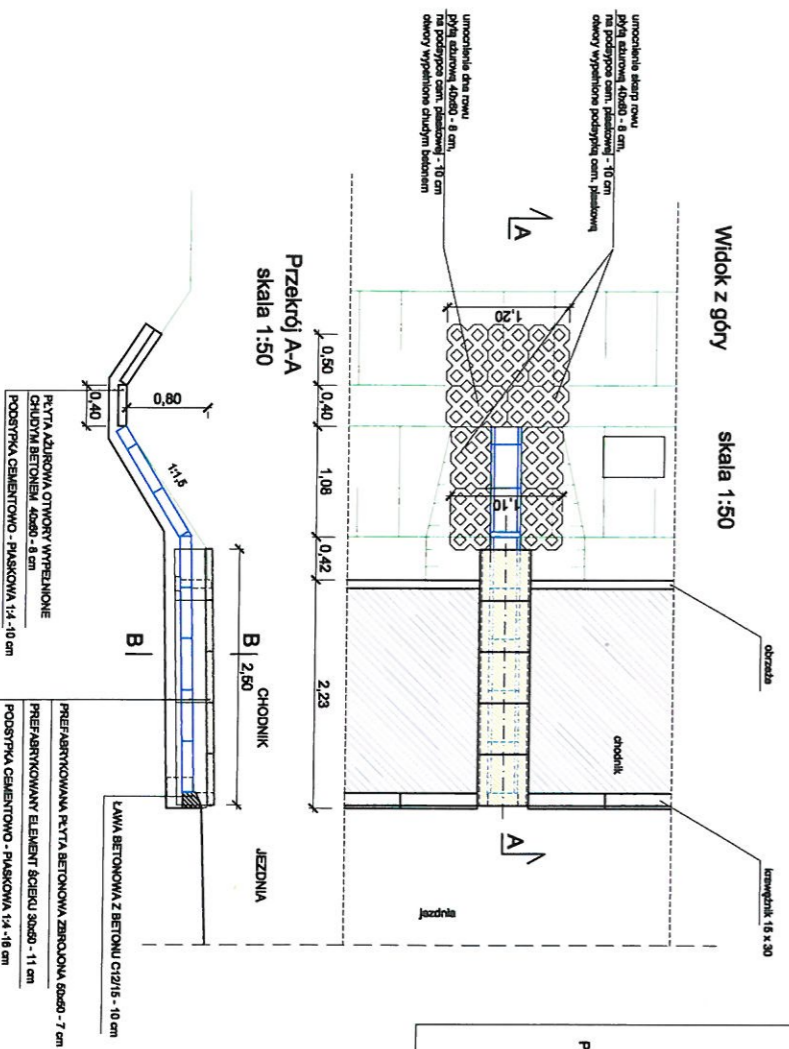


ŚCIEK PODCHODNIKOWY



Investor:
Gmina Sochaczew
98-500 Sochaczew
ul. Warszawska 115

Adresat Projektu:
Rolęf Strugiński
ul. Bieżewska 24 lok. 3
00-000 Warszawa
tel. kom. 0 591 863 723

Zamawiający (Inwestor):
PRZEBUDOWA DRÓGI GMINNEJ
W MIEJSCOWOŚCIACH: ROZLAZÓW, KĄTY
DROGOWA

Tytuł projektu:
ŚCIEK PODCHODNIKOWY

Stwierdzono	Imię i nazwisko	Uprawnienia	Podpis
Projektant:	mgr inż. Rolęf Strugiński	MAJ/0243/P000/09	
Rozmiar rys:	Data:	Skala:	Nr rysunku:
297x420	08-2016	1:25 / 1:50	4
			Nr arkusza:
			1

MAPA DO CELÓW PROJEKTOWYCH

Obręb 0018 – Kąty dz. 54/1, 53/2
 0027 – Rozłazłów dz. 33
 Jed. Ewid. 142807_2 – Gm. Sochaczew
 Skala 1 : 500 KERG GN.6640.1502.2016

Układ współrzędnych „2000”
 Układ wysokościowy „Kronsztadt 60”

Mapa aktualna na dzień 30.05-24.06.2016r.
 w granicach oznaczonych kolorem zielonym

Nie wyklucza się istnienia w terenie innych nie wykazanych na niniejszej mapie urządzeń podziemnych, które nie były zgłoszone do inwentaryzacji lub o których brak jest informacji w instytucjach branżowych.

„AZYMUT” s.c.
 M. Zatorski, R. Janiszewski
 96-500 Sochaczew, ul. Kochanowskiego 60
 tel. 509-044-101, 509-044-102
 NIP 837-166-85-29, REGON 015666080

GEODETA UPRAWNIONY
 Robert Janiszewski
 1942 r. urodz. w Sochaczewie
 1964 r. dyplom z 18996

Poświadczam, że niniejszy dokument został opracowany w wyniku prac geodezyjnych i kartograficznych, których rezultaty zawiera oprawa techniczna wpisana do ewidencji materiałów państwowego urzędu geodezyjnego i kartograficznego

STAROSTWO POWIATOWE W SOCHACZEWIE
 Wydział Geodezji, Kartografii, Katastru i Gospodarki Nieruchomościami

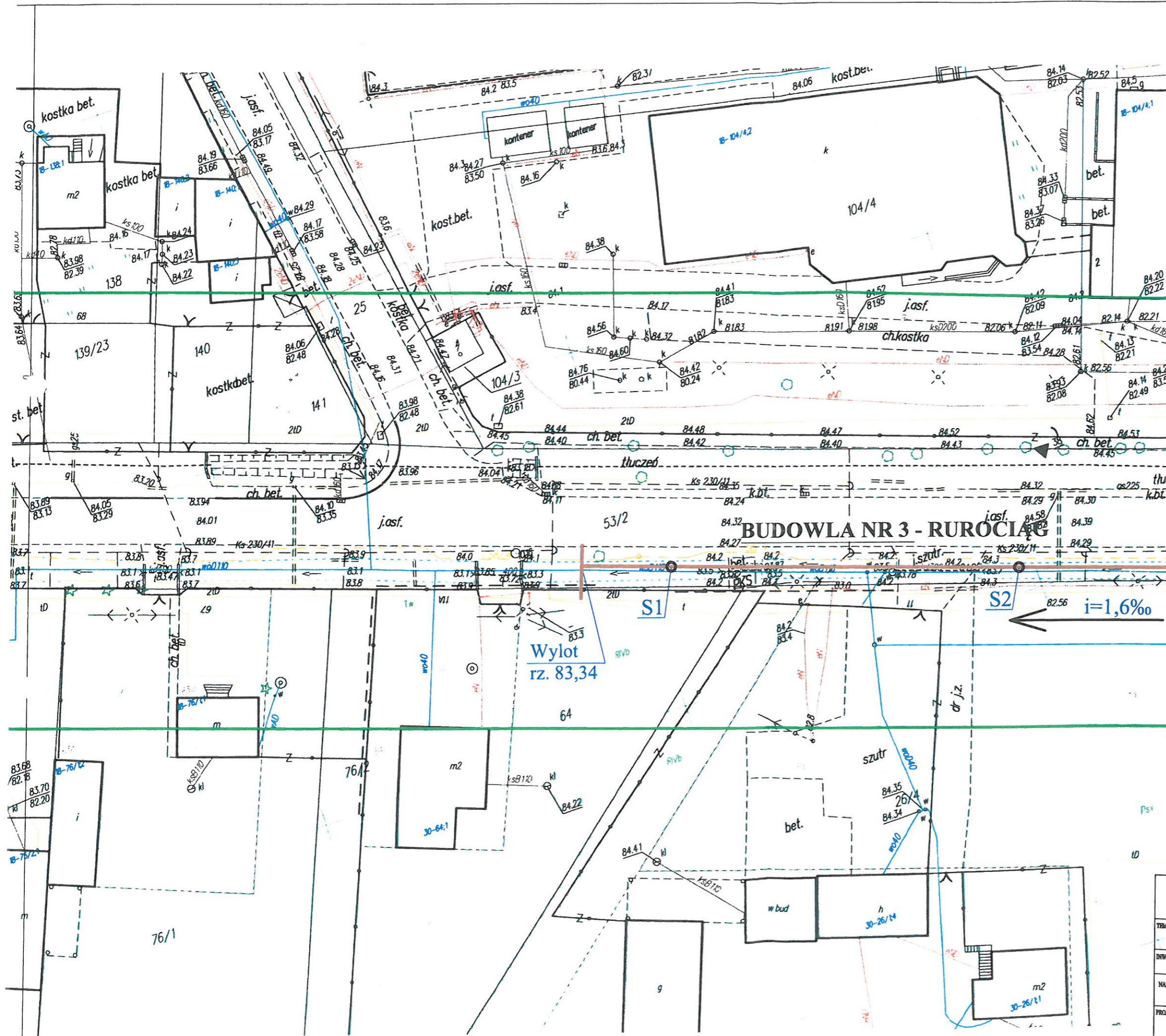
Identyfikator ewidencyjny katastru i geodezji technicznej
 P1428 2016. 1423

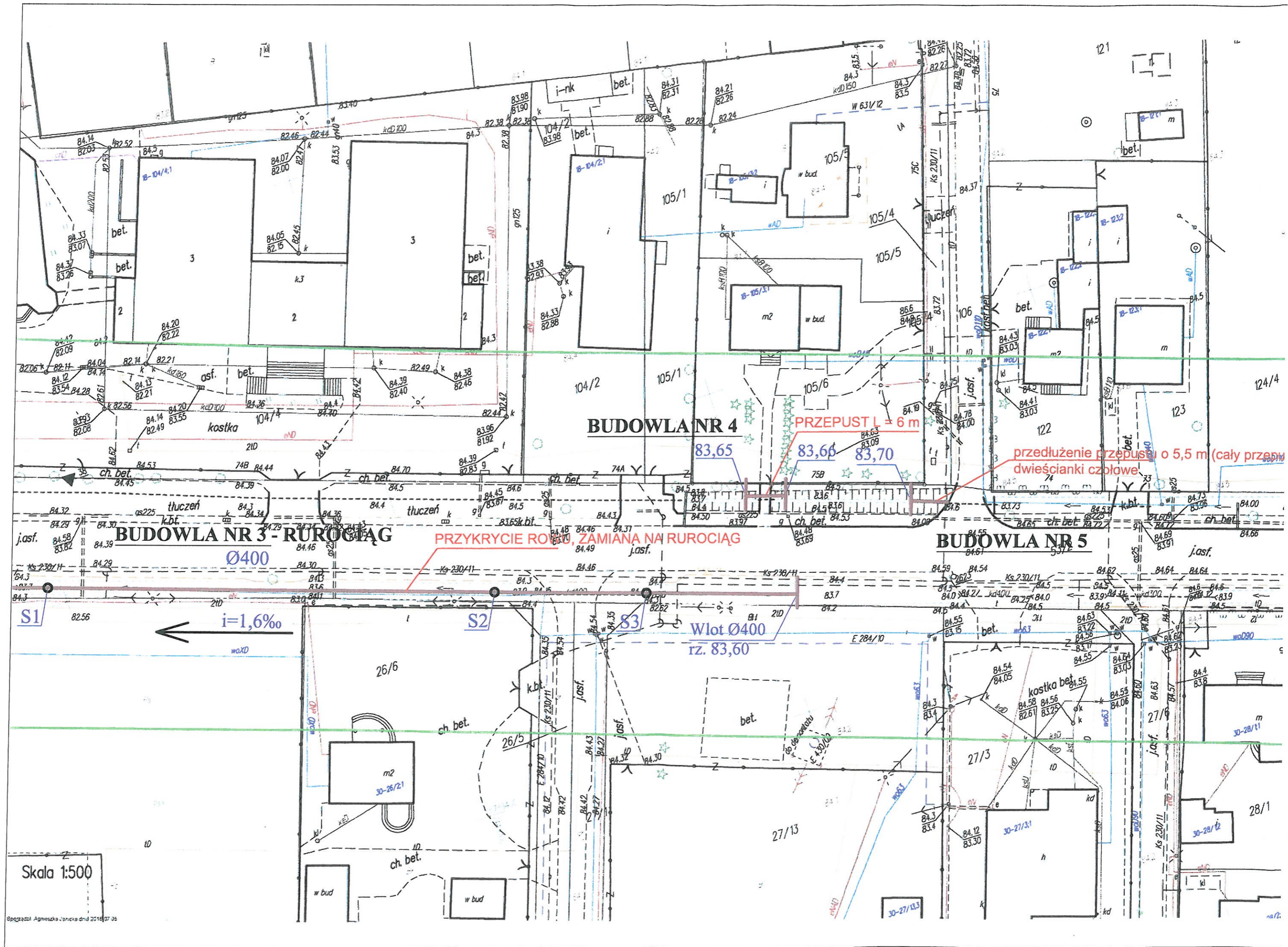
Sochaczew dn. 08.04.16

Imię, nazwisko i podpis osoby reprezentującej organ

IRENA KUCA
 GŁÓWNY SPECJALISTA
 w Biurowie Geodezji, Kartografii, Katastru i Gospodarki Nieruchomościami

ZESPÓŁ USŁUG PROJEKTOWYCH adres: ul. 15 SIERPNIA 6, 96-500 SOCHACZEW tel. 46 862 24 57, e-mail: zakupmiluk@wp.pl	
TYTUŁ	PRZYKRYCIE ROWU PRZYRODNIEGO (ZAMIANA NA RUROCIĄG) I PRZEBUDOWA PRZEPUSTÓW W RAMACH ZADANIA (PRZEBUDOWA DRÓGI GMINNEJ ROZŁAZŁÓW KĄTY, GM. SOCHACZEW)
INWESTOR	Gmina Sochaczew ul. Warszawska 115, 95-500 Sochaczew
NAZWA RYSUNKU	ZAGOSPODAROWANIE TERENU
PROJEKTOWAŁ	mgr inż. Krzysztof Korniluk upr.bud. nr
data:	lipiec 2016r
skala:	1:500
Nr rys.	





BUDOWLA NR 3 - RUROCIĄG
Ø400

BUDOWLA NR 4

BUDOWLA NR 5

PRZYKRYCIE ROKU, ZAMIANA NA RUROCIĄG

PRZEPUST L = 6 m

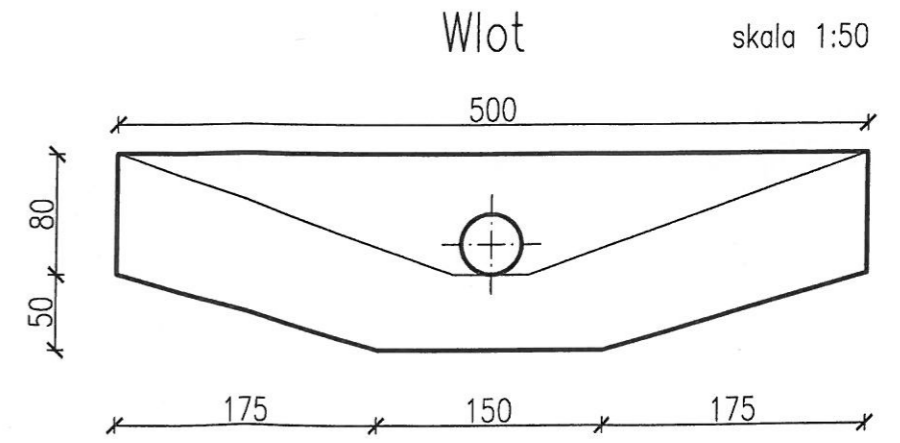
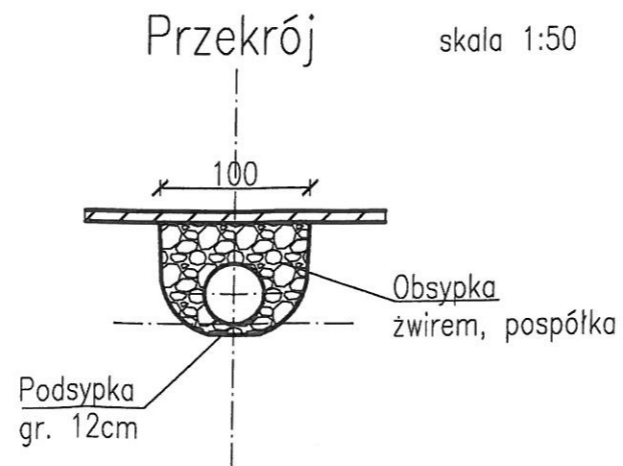
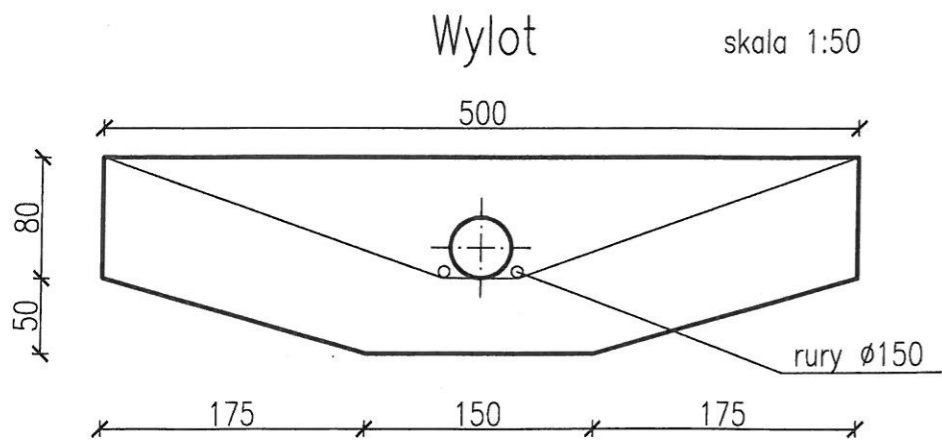
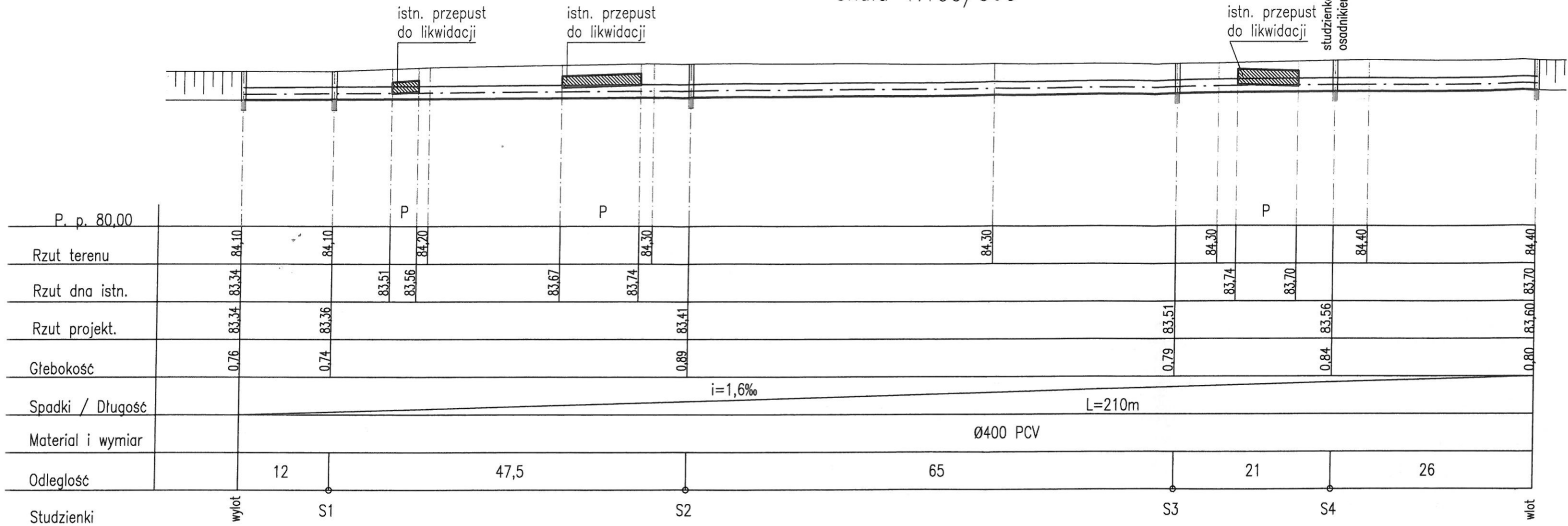
przedłużenie przepustu o 5,5 m (cały przepust
dwieścianki czołowe)

$i=1,6\text{‰}$

Wlot Ø400
rz. 83,60

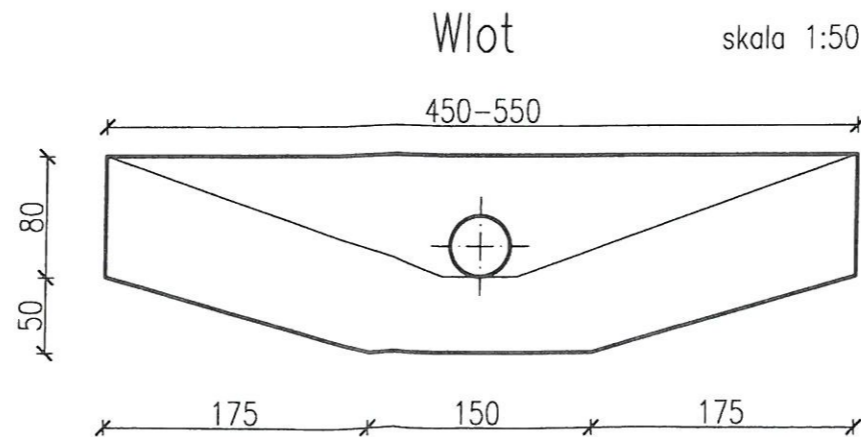
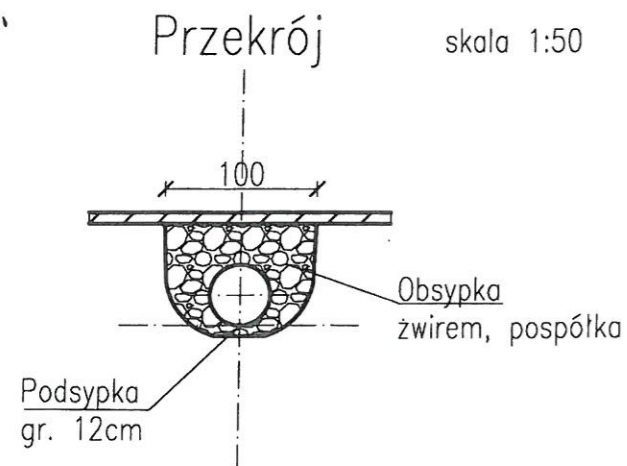
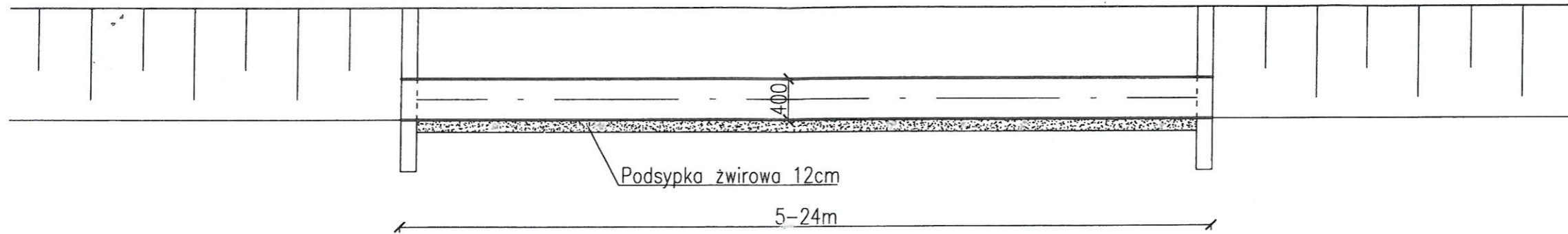
Skala 1:500

Przekrój podłużny
skala 1:100/500



Schemat przepustów

Budowle nr 1, 2, 4, 5, 6, 7, 8, 9



ZESPÓŁ USŁUG PROJEKTOWYCI adres: ul. 15 SIERPNIA 6, 96-500 SOCHACZEW tel. 46 862 24 57, e-mail: zupkorniluk@wp.		
TEMAT	PRZYKRYCIE ROWU PRZYDROŻNEGO (ZAMIANA NA RUROCIĄG) I PRZEBUDOWA PRZEPUSTÓW W RAMACH ZADANIA (PRZEBUDOWA DROGI GMINNEJ ROZŁĄZŁÓW KĄTY, GM. SOCHACZEW)	
INWESTOR	Gmina Sochaczew ul. Warszawska 115, 95-500 Sochaczew	data: lipiec 2016r
NAZWA RYSUNKU	SCHEMAT PRZEPUSTÓW	
PROJEKTOWAŁ	mgr inż. Krzysztof Korniluk upr. bud. nr w zakt. 1401. wodne. 1 mgr inż. 110	Nr rys.: