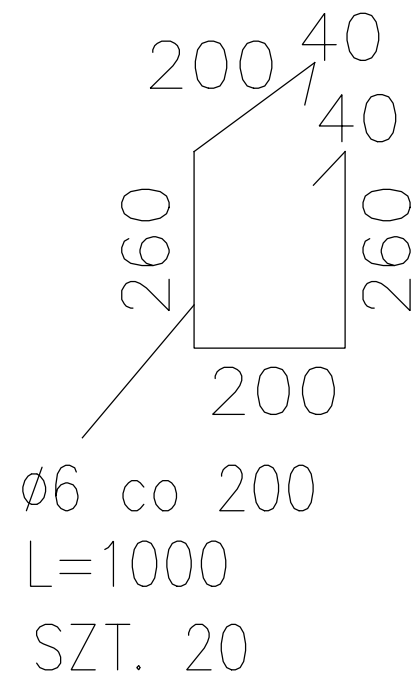
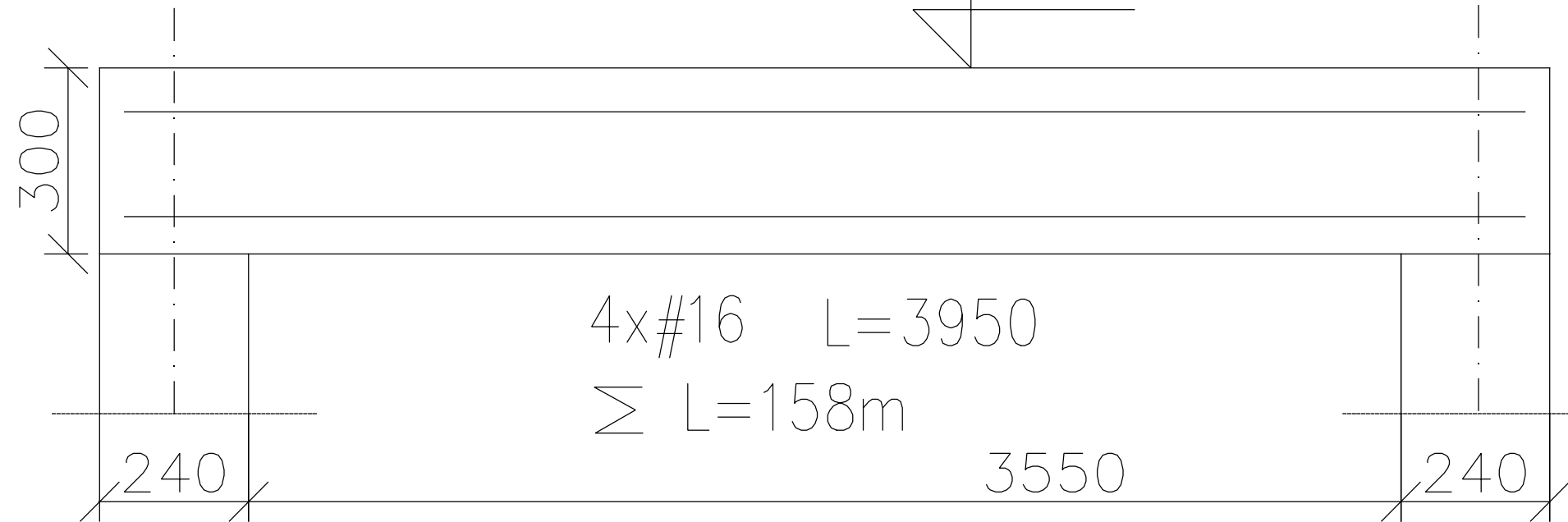


PODCIĄG $L=4,03$ mb + 3,20



WYMIARY w mm

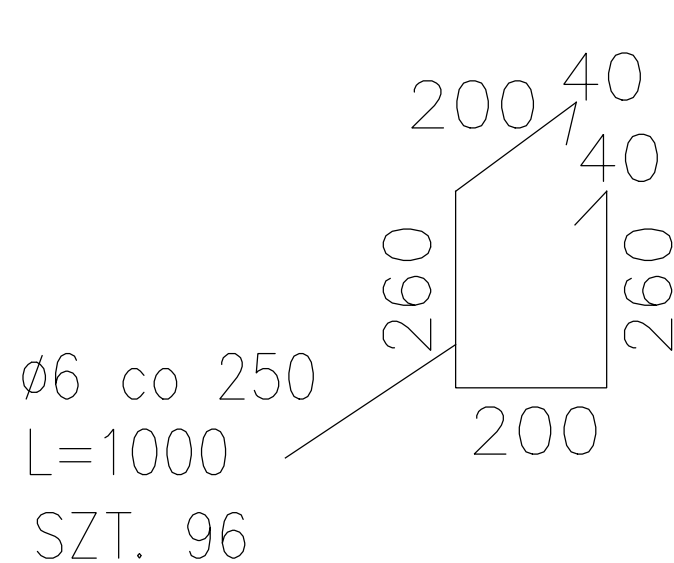


WIENIE pod dźwigary $\Sigma L=24$ mb

BETON: C25/30 (B30)
STAL ZBROJENIOWA: AIIIIN (RB500)
STAL ZBROJENIOWA: A0 (St0S-b)
OTULINA: 2cm

UWAGA:
Opracowanie jest chronione prawem autorskim -
(Dz.U. 94 / 24 / 83 - Ustawa o prawie autorskim i prawach pokrewnych).
Wszystkie informacje zawarte w tym opracowaniu stanowią własność
intelektualną FPUB Jan Wosik.
Powielanie w części bądź w całości niniejszego opracowania
bez zgody autora zabronione.

 <p>FIRMA PROJEKTOWO - USLUGOWO - BUDOWLANA - JAN WOSIK malanowo@hotmail.pl 96-500 Sochaczew, Ul. Konopnickiej 55 Tel/Fax: 46 862-26-21, 602-249-437</p>		
Temat:	ROZBUDOWA BUDYNKU SZKOŁY PODSTAWOWEJ W WYMYSŁOWIE	
Inwestor:	GMINA SOCHACZEW	
Opracowanie:	mgr inż. Katarzyna Durczak Kuźmińska	
Projektant:	mgr inż. Janusz Szczepaniak Upr. bud. Nr 70/87 Sk-ce	
Sprawdzający:	dr inż. Jacek Jakacki Upr. bud. Nr St 432 Wa-wa	
Lokalizacja:	96-500 Sochaczew, Wymysłów 17 dz. nr 2 obr. geod. 0033, gm. Sochaczew	Nr rys. K 4
Nazwa rysunku:	DETALE - PODCIĄG, WIENIEC - PROJEKT	
Data:	07.2019r.	Format: A3 Skala: 1:10 Str. nr



WYMIARY w mm

