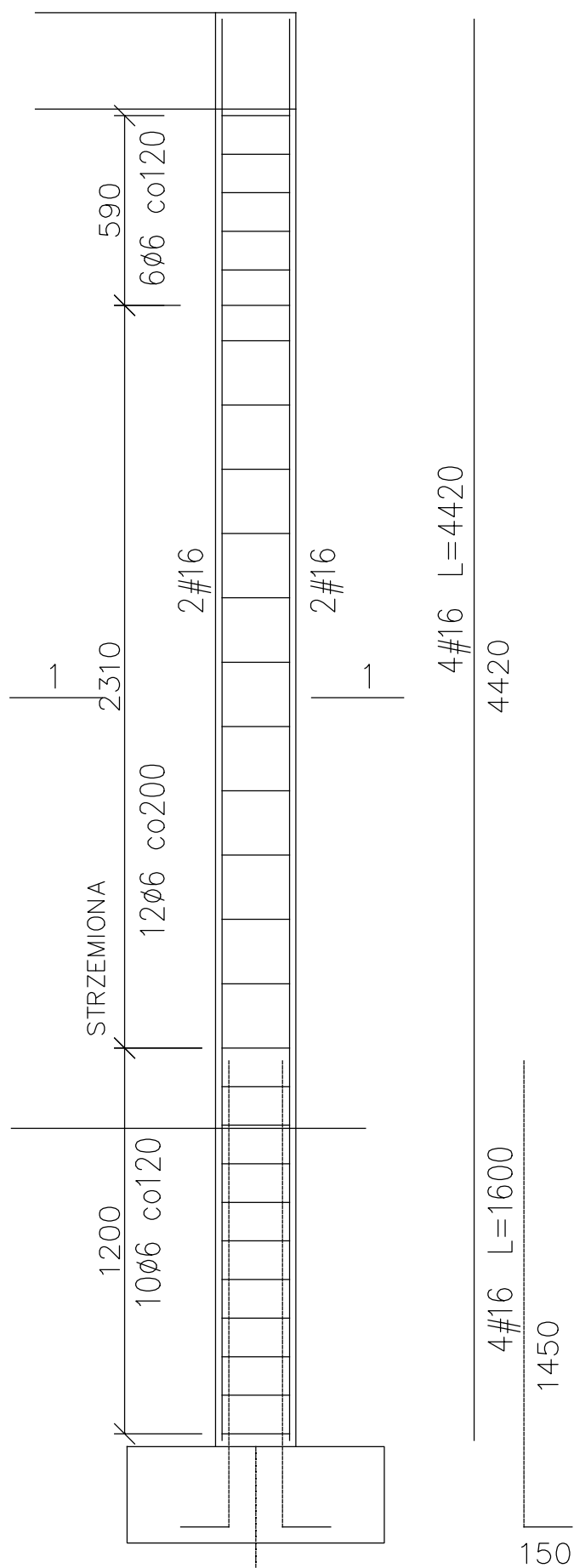


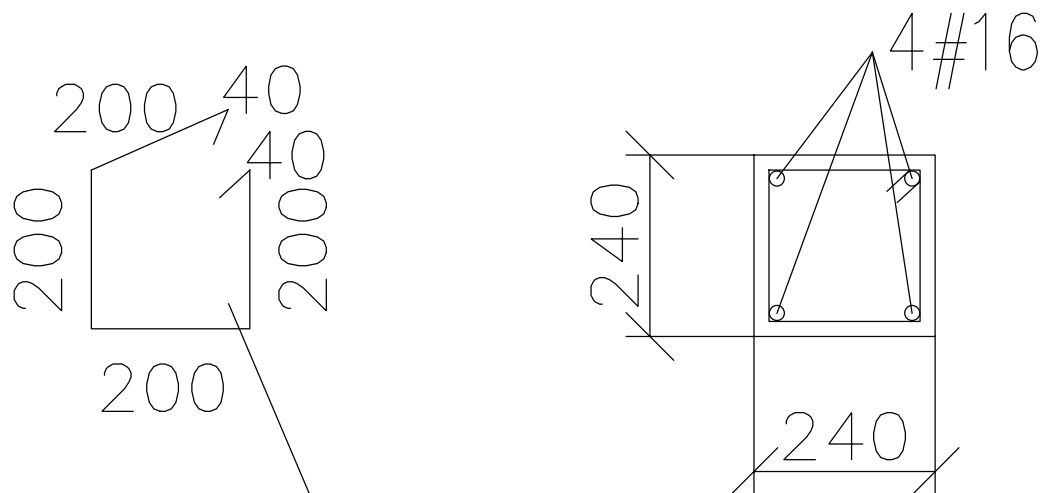
ŚŁUP 240x240

SKALA 1:20



SKALA 1:10

1-1



Ø6 co120-200  
L=880 STRZEMIONA  
SZT. 28  
WYMIARY w mm

BETON: C25/30 (B30)  
STAL ZBROJENIOWA: AIIIIN (RB500)  
STAL ZBROJENIOWA: A0 (St0S-b)  
OTULINA: 2cm

UWAGA:  
Opracowanie jest chronione prawem autorskim -  
(Dz.U. 94 / 24 / 83 - Ustawa o prawie autorskim i prawach pokrewnych).  
Wszystkie informacje zawarte w tym opracowaniu stanowią własność  
intelektualną FPUB Jan Wosik.  
Powielanie w części bądź w całości niniejszego opracowania  
bez zgody autora zabronione.

 <b>FIRMA PROJEKTOWO - USŁUGOWO - BUDOWLANA - JAN WOSIK</b> malanowo@hotmail.pl 96-500 Sochaczew, Ul. Konopnickiej 55 Tel/Fax: 46 862-26-21, 602-249-437	
Temat:	ROZBUDOWA BUDYNKU SZKOŁY PODSTAWOWEJ W WYMYSŁOWIE
Inwestor:	GMINA SOCHACZEW
Opracowanie:	mgr inż. Katarzyna Durczak Kuźmińska
Projektant:	mgr inż. Janusz Szczepaniak Upr. bud. Nr 70/87 Sk-ce
Sprawdzający:	dr inż. Jacek Jakacki Upr. bud. Nr St 432 Wa-wa
Lokalizacja:	96-500 Sochaczew, Wymysłów 17 dz. nr 2 obr. geod. 0033, gm. Sochaczew
Nazwa rysunku:	DETALE - ŚŁUP - PROJEKT
Data: 07.2019r.	Format: A3   Skala: 1:10 / 1:20   Str. nr .....

Nr rys.  
K 5