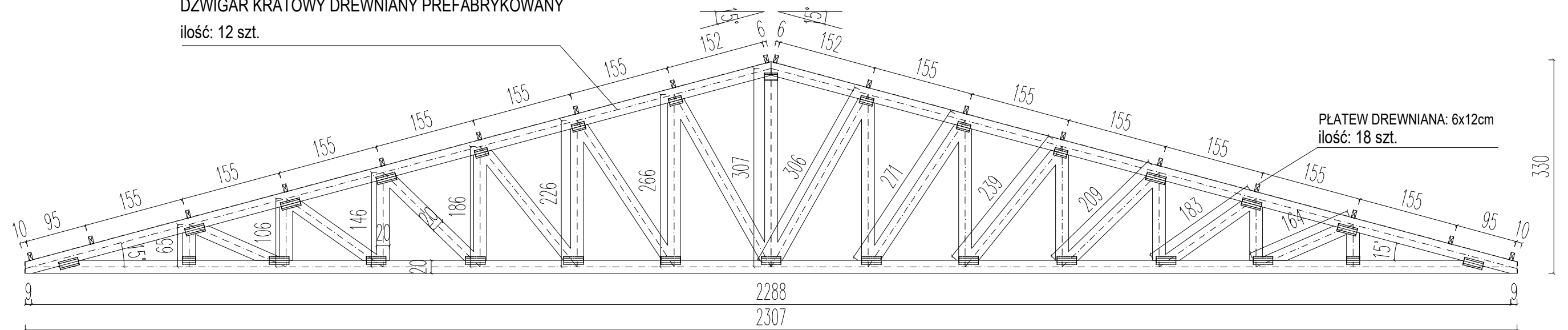


DŹWIGAR KRATOWY DREWNIANY PREFABRYKOWANY

ilość: 12 szt.



PŁATEW DREWNIANA: 6x12cm
ilość: 18 szt.

ZESTAWIENIE ELEMENTÓW NA 1 SZT. DŹWIGARA

Numer	Nazwa	Przekrój [cmxcm]	Długość [m]	Ilość [szt.]	Razem dł. [m]	Objętość [m ³]		
1.	PAS DOLNY	10 x 20	23,07	1	46,95	0,94		
2.	PAS GÓRNY	10 x 20	11,94	2				
3.	SŁUPEK	10 x 15	3,07	1	22,97	0,34		
4.	SŁUPEK	10 x 15	2,66	2				
5.	SŁUPEK	10 x 15	2,26	2				
6.	SŁUPEK	10 x 15	1,86	2				
7.	SŁUPEK	10 x 15	1,46	2				
8.	SŁUPEK	10 x 15	1,06	2				
9.	SŁUPEK	10 x 15	0,65	2				
10.	KRZYŻULEC	10 x 15	3,06	2			27,44	0,41
11.	KRZYŻULEC	10 x 15	2,71	2				
12.	KRZYŻULEC	10 x 15	2,39	2				
13.	KRZYŻULEC	10 x 15	2,09	2				
14.	KRZYŻULEC	10 x 15	1,83	2				
15.	KRZYŻULEC	10 x 15	1,64	2				
Razem na jeden dźwigar [m ³]								
Razem na 12 x dźwigar = 1,69 x 12 = 20,28 [m ³]								20,28

ZESTAWIENIE PŁATWI

Numer	Nazwa	Przekrój [cmxcm]	Długość [m]	Ilość [szt.]	Razem dł. [m]	Objętość [m ³]
1.	PŁATEW	6 x 12	12,69	1	223,22	1,60
2.	PŁATEW	6 x 12	11,89	10		
3.	PŁATEW	6 x 12	13,09	7		
Razem [m ³]						1,60

UWAGA:
Opracowanie jest chronione prawem autorskim - (Dz.U. 94 / 24 / 83 - Ustawa o prawie autorskim i prawach pokrewnych).
Wszystkie informacje zawarte w tym opracowaniu stanowią własność intelektualną FPUB Jan Wosik.
Powielanie w części bądź w całości niniejszego opracowania bez zgody autora zabronione.

 FIRMA PROJEKTOWO - USŁUGOWO - BUDOWLANA - JAN WOSIK malanowo@hotmail.pl 96-500 Sochaczew, Ul. Konopnickiej 55 Tel/Fax: 46 862-26-21, 602-249-437	
Temat:	ROZBUDOWA BUDYNKU SZKOŁY PODSTAWOWEJ W WYMYSŁOWIE
Inwestor:	GMINA SOCHACZEW
Opracowanie:	mgr inż. Katarzyna Durczak Kuźmińska
Projektant:	mgr inż. Janusz Szczepaniak Upr. bud. Nr 70/87 Sk-ce
Sprawdzający:	dr inż. Jacek Jakacki Upr. bud. Nr St 432 Wa-wa
Lokalizacja:	96-500 Sochaczew, Wymysłów 17 dz. nr 2 obr. geod. 0033, gm. Sochaczew
Nazwa rysunku:	DŹWIGAR KRATOWY DREWNIANY - PROJEKT
Data:	07.2019r.
Format:	A3
Skala:	1:75
Str. nr

PAS DOLNY: 10x20cm
PAS GÓRNY: 10x20cm
SŁUPKI: 10x15cm
KRZYŻULCE: 10x15cm
PŁATEW: 6x12cm

DREWNO: LITE, KLASA: C14
SPOSÓB POŁĄCZENIA: ŁĄCZNIKI KOLCZASTE

Nr rys.
K 3