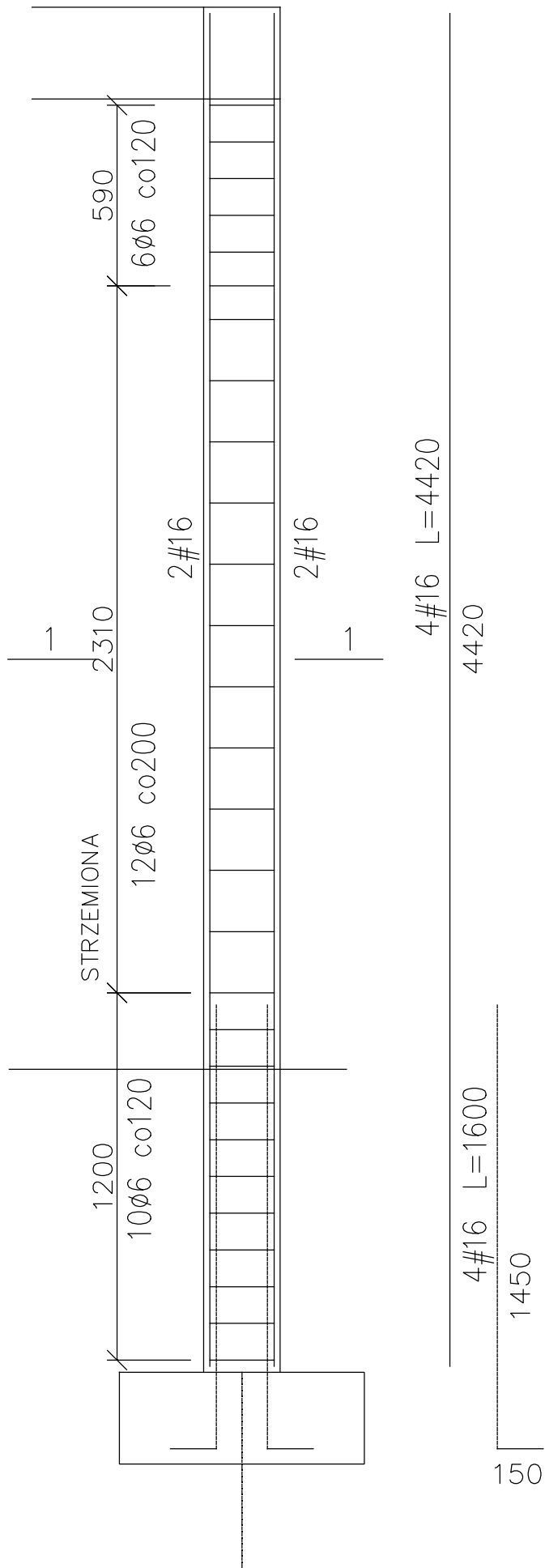


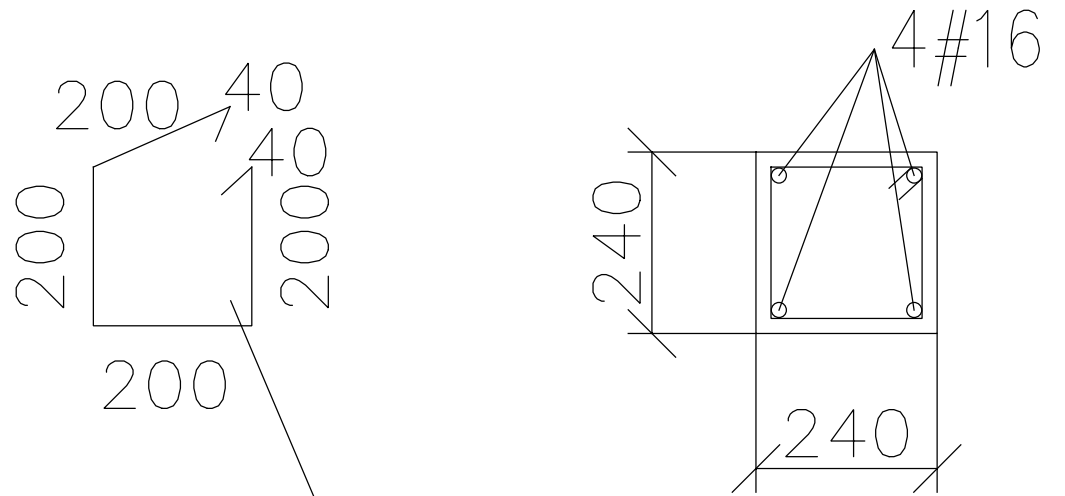
ŚŁUP 240x240

SKALA 1:20



SKALA 1:10

1-1



Ø6 co120-200
L=880 STRZEMIONA
SZT. 28
WYMIARY w mm

BETON: C25/30 (B30)
STAL ZBROJENIOWA: AIIIIN (RB500)
STAL ZBROJENIOWA: A0 (St0S-b)
OTULINA: 2cm

UWAGA:
Opracowanie jest chronione prawem autorskim -
(Dz.U. 94 / 24 / 83 - Ustawa o prawie autorskim i prawach pokrewnych).
Wszystkie informacje zawarte w tym opracowaniu stanowią własność
intelektualną FPUB Jan Wosik.
Powielanie w części bądź w całości niniejszego opracowania
bez zgody autora zabronione.

		FIRMA PROJEKTOWO - USŁUGOWO - BUDOWLANA - JAN WOSIK malanowo@hotmail.pl 96-500 Sochaczew, Ul. Konopnickiej 55 Tel/Fax: 46 862-26-21, 602-249-437	
Temat:	ROZBUDOWA BUDYNKU SZKOŁY PODSTAWOWEJ W WYMYSŁOWIE		
Inwestor:	GMINA SOCHACZEW		
Opracowanie:	mgr inż. Katarzyna Durczak Kuźmińska		
Projektant:	mgr inż. Janusz Szczepaniak Upr. bud. Nr 70/87 Sk-ce		
Sprawdzający:	dr inż. Jacek Jakacki Upr. bud. Nr St 432 Wa-wa		
Lokalizacja:	96-500 Sochaczew, Wymysłów 17 dz. nr 2 obr. geod. 0033, gm. Sochaczew	Nr rys.	K 5
Nazwa rysunku:	DETALE - ŚŁUP - PROJEKT		
Data: 07.2019r.	Format: A3	Skala: 1:10 / 1:20	Str. nr